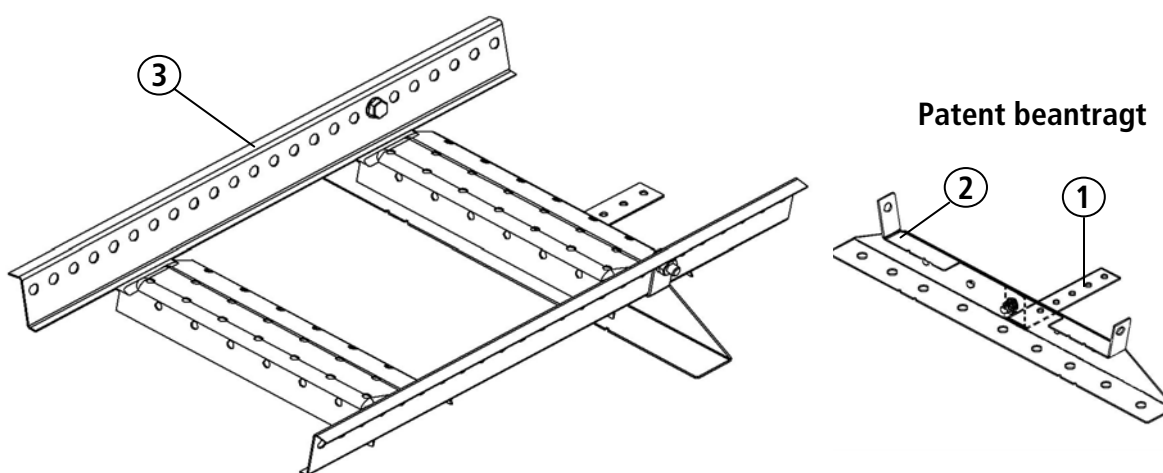


Montageanleitung

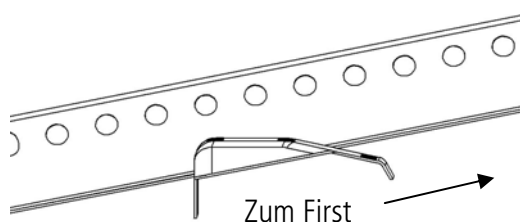
Dachterpe oder -leiter für Montage mit Allroundhalterung auf Trapezblech sowie Wellblech mit Ziegelprofil aus Stahlblech (mind. 0,5 mm) oder Aluminiumblech (mind. 0,8 mm)

- A. Leiterhalterung **①** mit Schraube FZV M 10 x 20 und Mutter sowie Unterlegscheibe auf Allroundhalterung **②** montieren. Maximaler C-Abstand der Konsolen 1800 mm. Die Sprossen dürfen höchstens 300 mm von der Konsole hervorstehen. Bei Montage auf TRP-Profil mit C-Abstand zwischen den Profilgipfeln von mehr als 250 mm müssen 2 Leiterhalterungen auf die Allroundhalterung montiert werden.
- B. Leiter **③** mit 2 Schrauben M 10 x 20 und Muttern sowie Unterlegscheiben auf Halterung montieren. Bei Montage auf Wellblechdach mit Ziegelprofil sollten die Halterungen auf das Dach montiert werden, ehe die Leiter aufgeschraubt wird; C-Abstände der Konsolen sollten durch 25 mm teilbar sein. Leiter so auf dem Dach befestigen, dass die Leiterhalterungen auf den Profilgipfeln liegen; mit 5 Gewinde schneidenden Schrauben A2 19 x 6,5 mm anschrauben. Zur Verbindung von Leitern braucht man einen besonderen Verbindungssatz.



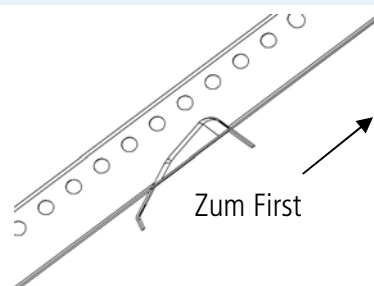
Stufenleiter

Bei Dachneigung von 8° – 33°
Diese Trittfläche nach oben.



Sprossenleiter

Bei Dachneigung von mehr als 33°
Diese Trittfläche nach oben.



Bei der Zuschneidung von lackierten Produkten sollten die Schnittflächen mit Zinkpaste gestrichen werden.

M-112 0702